

ROMPICAPO:



Per risolvere l'operazione qui a fianco PUOI MUOVERE SOLO UN FIAMMIFERO. ATTENZIONE: ci sono tre diverse possibili soluzioni. Riuscite a trovarle tutte?

GLI ANIMALI:



QUANTI e QUALI animali riesci a vedere nella figura accanto?

RISPOSTA AL PERCHE'

Il miele delle api è tra i cibi che non scadono (quasi) mai, anche se per legge ha una data di scadenza. Resiste nel tempo perché contiene: pochissima acqua, moltissimo zucchero, quindi ha un alto livello di acidità; ciò fa sì che batteri e muffe non possano attaccarlo. Se cambia colore e si indurisce per renderlo di nuovo liquido basterà mettere il barattolo aperto a bagnomaria.

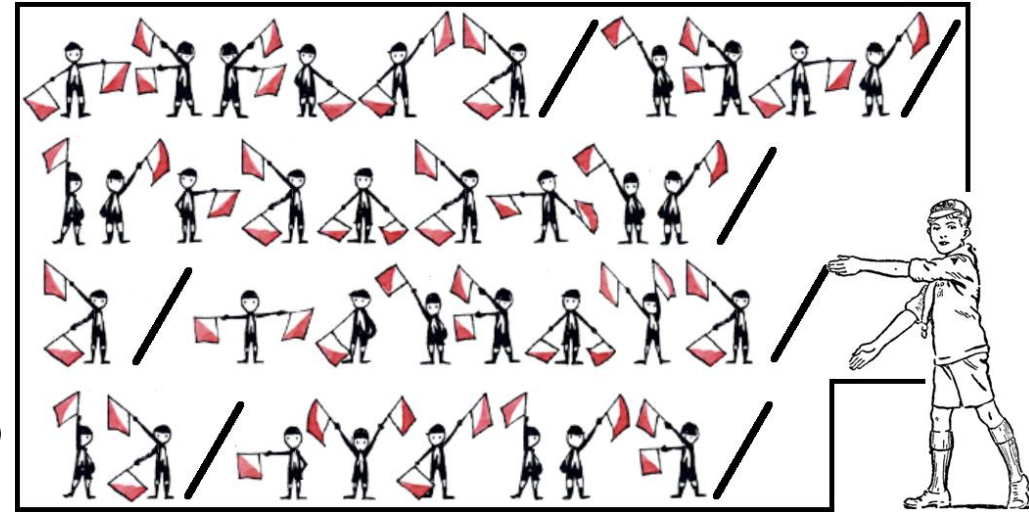
B.-P. racconta ...

Una volta, mentre guidavo la macchina, superai un uomo su una strada assolata e polverosa; dopo averlo superato, mi chiesi se non avrei potuto offrirgli un passaggio. Poi, però, pensai che, probabilmente, era diretto a qualche casa poco più avanti lungo la strada. Via via che procedevo, però, non vedevo nessuna casa e ne dedussi che quell'uomo avrebbe dovuto camminare a lungo nella polvere, mentre io avrei potuto dargli un passaggio. Feci alcuni chilometri prima di decidermi a tornare indietro, ma quando ritornai dove mi aspettavo di trovarlo, non lo vidi. Non l'ho mai più rivisto, ma il ricordo di questo episodio è rimasto a lungo nella mia mente. Non lasciatevi mai sfuggire l'occasione di fare una B.A., altrimenti potreste pentirvene perché essa potrebbe non ripresentarsi!

Aspettando

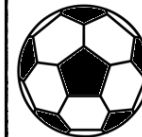
Famiglia Felice

marzo 2021
SCOUT D'EUROPA



Vediamo se sai rispondere...

Perché il miele non scade mai?



Sapresti dire come è fatto un pallone da calcio?



I CERCHI:

DISEGNA QUESTA FIGURA SENZA STACCARE LA MATITA O PENNA DAL FOGLIO E SENZA RIPASSARE DUE VOLTE SULLO STESSO PUNTO

GIOCHIAMO A BASKET

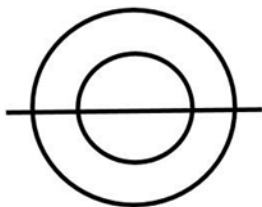
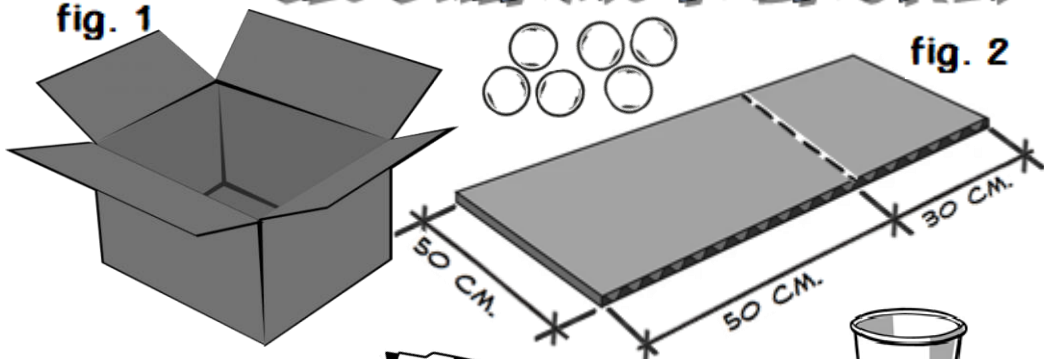


fig. 1



MATERIALE:

- SCATOLONE DI CARTONE CM. 50 X 50
- N. 5 BICCHIERI DI CART.
- COLLA VINAVIL
- PENNARELLO NERO PUNTA GROSSA
- PALLINE DA PING PONG

- PRENDETE UNO SCATOLONE DI 50 CM. CIRCA DI LATO. (fig. 1) APRITelo, TOGLIENDO LO SCOTCH, IN MODO DA FORMARE UN RETTANGOLO DI CM. 50 X 80 (fig. 2)
- CON LA COLLA VINILICA INCOLLATE I 5 BICCHIERI DI CARTA (*) COME IN fig. 3
- PRENDETE IL PENNARELLO NERO, A PUNTA GROSSA, E SCRIVETE SOPRA A CIASCUN BICCHIERE IL NUMERO CHE CORRISPONDE A CIASCUN PUNTO-CANESTRO VALIDO. POTETE ANCHE CAMBIARE I NUMERI...

(*) PER DIVERTIRSI DI PIU':

PROCURATEVI UN TAGLIABALSA E FACENDOVII AIUTARE DAL PAPA' O DA UN VECCHIO LUPO POTETE, CON UN TAGLIABALSA, TOGLIERE IL FONDO DEI BICCHIERI COSI' QUANDO FARETE CANESTRO LE PALLINE DA PING PONG CADRANNO LIBERAMENTE.

SOLUZIONE alla domanda del SEMAFORICO:

Ragnatele e polvere di luna



MINI BASKET

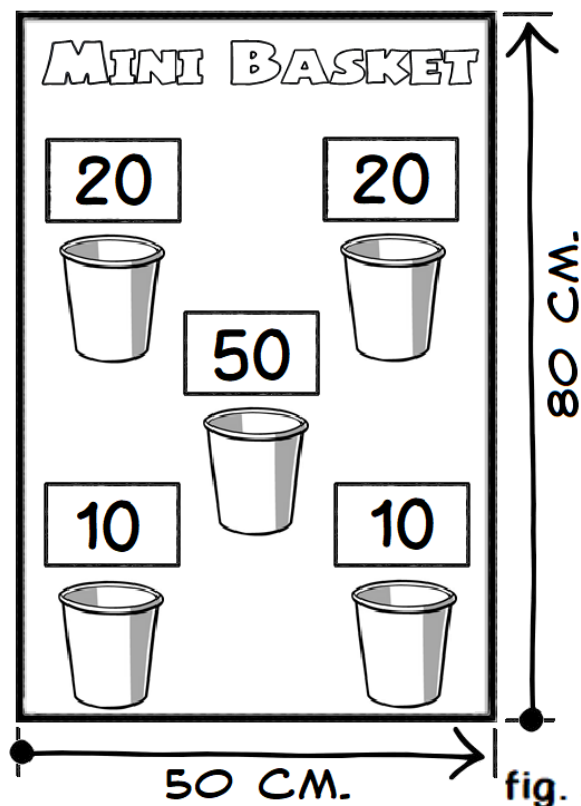
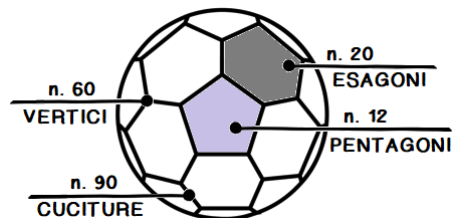


fig. 3

ISOCAEDRO TRONCATO

Parola strana questa per definire il pallone da calcio. Pensavi che fosse una sfera perfetta...ma lo è solo quando è gonfiato. Comunque i moderni palloni da calcio sono composti da 32 pannelli di cuoio (o plastica): 12 hanno la forma di un PENTAGONO e 20 di un ESAGONO. La misura dei lati degli esagoni è la stessa di quelli dei pentagoni.



SOLUZIONE ROMPICAPO dei FIAMMIFERI

A) $5+4=9$, spostando il fiammifero in basso a sinistra e mettendolo in alto ed in orizzontale sopra all'ultimo numero, il 4.
 B) $0+4=4$, spostando il fiammifero centrale e orizzontale del primo numero, il 6, in alto a destra sulla parte "vuota".
 C) $8-4=4$, togliendo il fiammifero verticale dal fiammifero sulla parte in alto a destra "vuota" del numero 6.

SOLUZIONE ROMPICAPO:

- GLI ANIMALI
- I CERCHI

